

## Spot LUCERNA, Bridgelux Chip, 6W, CCT, UGR11, copper



Foco empotrable LED Circular Rosa Oro con 6W de potencia. Con un ángulo de apertura de 40º, por lo que la iluminación es más directa para centrar la luz en puntos específicos. Fácil montaje e instalación. Bajo deslumbramiento UGR<11 y color seleccionable CCT (3000K-4000K-6000K) con un CRI>95



### ESPECIFICACIONES

|                           |                              |
|---------------------------|------------------------------|
| Potencia                  | <b>6W</b>                    |
| Flujo luminoso            | <b>575lm</b>                 |
| Ángulo de apertura        | <b>40º</b>                   |
| Temperatura de color      | <b>3000-4000-6000K</b>       |
| CRI                       | <b>95</b>                    |
| Número de leds            | <b>1 COB</b>                 |
| Alimentación              | <b>AC220V</b>                |
| Tensión de funcionamiento | <b>AC220-240V</b>            |
| Chip                      | <b>BridgeLux COB</b>         |
| Forma y corte             | <b>Circular 35mm</b>         |
| Interior-exterior         | <b>Interior</b>              |
| Aislamiento eléctrico     | <b>Luminaria de clase I</b>  |
| Otros                     | <b>Reflector de aluminio</b> |
| Etiqueta energética       | <b>A+++</b>                  |

#### Referencia

LD1012384

#### Color de luz

3000-4000-6000K

#### Dimensiones del producto

40x40x60mm

#### Dimensiones del packaging

5x5x7cm

#### Certificados

CE  
ROHS  
ECORAE

### DETALLES

Empotrable led circular fabricado en aluminio y acabado de alta calidad. Tiene un ángulo de apertura de 40º lo

convierten en una luminaria idónea para focalizar zonas muy determinadas para iluminación profesional.

## Ficha técnica

Spot LUCERNA, Bridgelux Chip, 6W, CCT, UGR11, copper

LEDBOX®

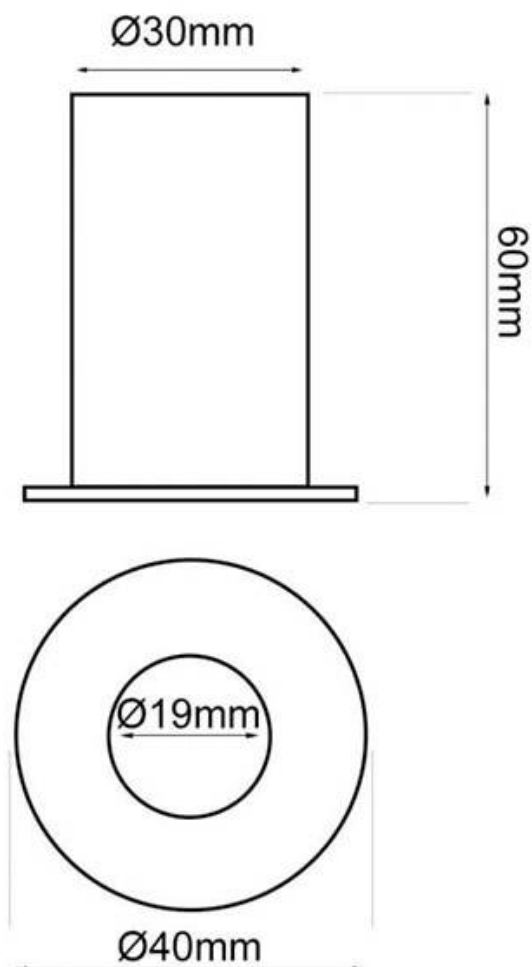
La luminaria LED monta un chip led COB con **Bridgelux** Chips 2630 DS-C30, de alta luminosidad.

Destaca el altísimo nivel de CRI (índice de rendimiento cromático) superior a 95, de lo que resulta una calidad de

luz con una reproducción de los colores perfecta.

Decora tus espacios interiores y empieza ahorrar en tu factura de la luz, con la tecnología LED puedes reducir hasta un 80% en energía.

## ESQUEMA DE INSTALACIÓN



# Ficha técnica

Spot LUCERNA, Bridgelux Chip, 6W, CCT, UGR11, copper

LEDBOX®

## GALERIA



## Ficha técnica

Spot LUCERNA, Bridgelux Chip, 6W, CCT, UGR11, copper

LEDBOX®

### AVISO

Datos sujetos a cambios sin aviso. Excepto errores y omisiones. Asegúrese de utilizar el archivo más reciente posible.